



平成 28 年 11 月 15 日

各 位

会 社 名 株 式 会 社 ソ ル ク シ ー ズ
代 表 者 名 代 表 取 締 役 社 長 長 尾 章
(東証第一部・コード4284)
問 合 わ せ 先 執 行 役 員 管 理 本 部 長 金 成 宏 季
TEL: 03-6722-5011 (代表)
URL: <http://www.solxyz.co.jp>

組織変更ならびに役員等の人事に関するお知らせ

当社は、本日開催の取締役会におきまして、下記のとおり組織変更ならびに役員等の人事を行うことを決定いたしましたのでお知らせいたします。

記

1. 組織変更（平成 29 年 1 月 1 日付）

当社の中長期的な経営戦略に応じた組織体制の整備を図る為、業種別に編成していた組織体制をより細分化し、顧客分野別の編成にする事を目的として、以下の組織変更及び改称を行います。

- (1) SI 事業本部の第一金融事業部をクレジット事業部と改称し、傘下の金融第一 SI 部をクレジット第一 SI 部、金融第二 SI 部をクレジット第二 SI 部、金融第三 SI 部をクレジット基盤・運用部と改称します。
- (2) SI 事業本部の第二金融事業部を証券保険事業部と改称し、傘下の金融第四 SI 部、金融第五 SI 部を証券保険 SI 部に統合します。
- (3) SI 事業本部の第一産業事業部を産業事業部、産業第一 SI 部を産業 SI 部と改称します。
- (4) SI 事業本部の第二産業事業部をクラウド事業本部クラウド開発事業部に統合し、産業第二 SI 部はクラウド開発事業部傘下の開発部とします。
- (5) SI 事業本部の開発事業部を SI 開発事業部と改称します。
- (6) 営業本部傘下の IT ビジネス営業部をソリューション部に統合します。
- (7) 銀行システム開発推進室の機能を株式会社エフ・エフ・ソル(注)に集約し、同室は廃止します。

注；株式会社エフ・エフ・ソルは、銀行向けシステム開発を主業務とする当社グループ会社です。

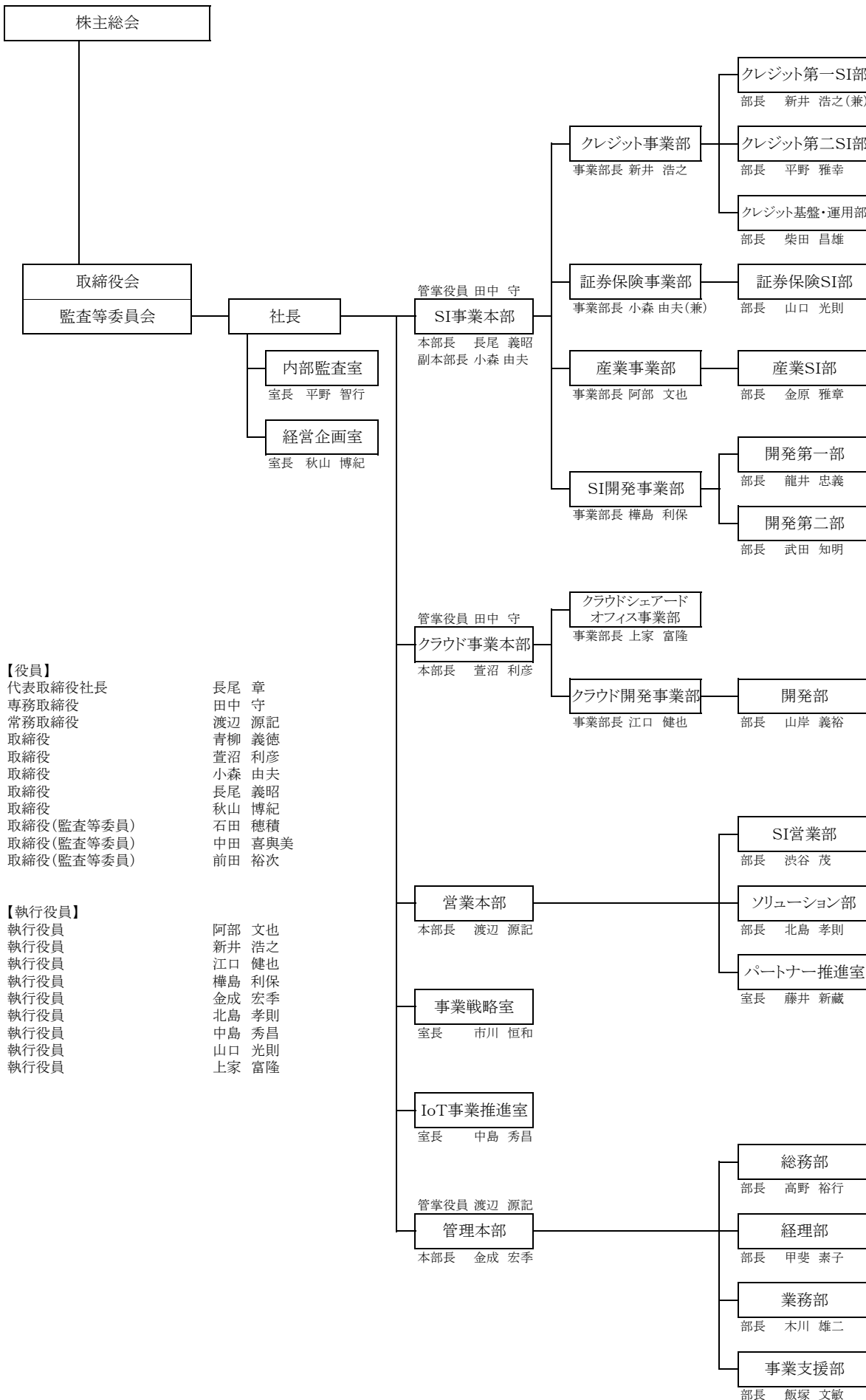
詳細は別添組織図をご参照願います。

2. 役員の変動（平成 29 年 1 月 1 日付）

氏名	新	旧
たなか まもる 田中 守	専務取締役 SI 事業本部管掌 (兼)クラウド事業本部管掌	専務取締役 SI 事業本部長 (兼)クラウド事業本部管掌
かやぬま としひこ 萱沼 利彦	取締役 クラウド事業本部長	取締役 クラウド事業本部長 (兼)クラウド開発事業部長
なが お よしあき 長尾 義昭	取締役 SI 事業本部長	取締役 SI 事業本部副本部長 (兼)第一金融事業部長
こもり よしお 小森 由夫	取締役 SI 事業本部副本部長 (兼)証券保険事業部長	取締役 SI 事業本部副本部長 (兼)第二金融事業部長
あおやぎ よしのり 青柳 義徳	取締役	取締役 銀行システム開発推進室長

3. 人事変動（平成 29 年 1 月 1 日付）

氏名	新	旧
あらい ひろゆき 新井 浩之	執行役員 クレジット事業部長 (兼)クレジット第一 SI 部長	執行役員 第一金融事業部 金融第一 SI 部長
あべ ふみや 阿部 文也	執行役員 産業事業部長	執行役員 第一産業事業部長
かばしま としやす 樺島 利保	執行役員 SI 開発事業部長	執行役員 開発事業部長
やまぐち みつり 山口 光則	執行役員 証券保険事業部 証券保 険 SI 部長	執行役員 第二金融事業部 金融第四 SI 部長
えぐち けんや 江口 健也	執行役員 クラウド事業本部 クラウド開発事業部長	執行役員 SI 事業本部 第二産業事業部長
ひらの まさゆき 平野 雅幸	クレジット事業部 クレジット第二 SI 部長	第一金融事業部 金融第二 SI 部長
しばた まさお 柴田 昌雄	クレジット事業部 クレジット基盤・運用部長	第一金融事業部 金融第三 SI 部長
きんぼら まさあき 金原 雅章	産業事業部 産業 SI 部長	第一産業事業部 産業第一 SI 部長
たつ い ただよし 龍井 忠義	SI 開発事業部 開発第一部長	開発事業部 開発第一部長
たけだ とまあき 武田 知明	SI 開発事業部 開発第二部長	開発事業部 開発第二部長
やまざし よしひろ 山岸 義裕	クラウド開発事業部 開発部長	第二産業事業部 産業第二 SI 部長



【役員】

- 代表取締役社長 長尾 章
- 専務取締役 田中 守
- 常務取締役 渡辺 源記
- 取締役 青柳 義徳
- 取締役 萱沼 利彦
- 取締役 小森 由夫
- 取締役 長尾 義昭
- 取締役 秋山 博紀
- 取締役(監査等委員) 石田 徳積
- 取締役(監査等委員) 中田 喜與美
- 取締役(監査等委員) 前田 裕次

【執行役員】

- 執行役員 阿部 文也
- 執行役員 新井 浩之
- 執行役員 江口 健也
- 執行役員 樺島 利保
- 執行役員 金成 宏季
- 執行役員 北島 孝則
- 執行役員 中島 秀昌
- 執行役員 山口 光則
- 執行役員 上家 富隆